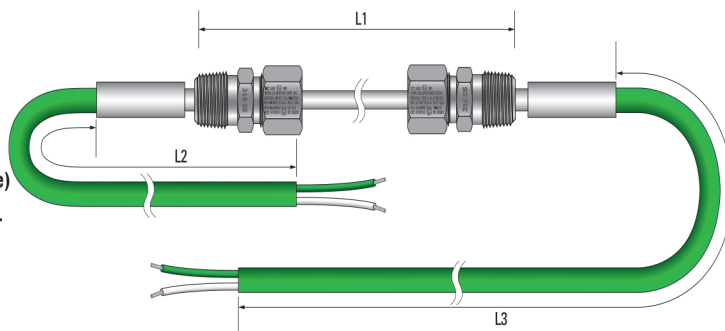


Traversées de cloison ATEX / IECEx pour thermocouples

Traversées de cloison pour thermocouples

Nos traversées ATEX / IECEx à construction chemisée sont destinées à prolonger les circuits thermocouple sur petites et longues distances jusqu'à 120 mètres. Le métal étiré sans soudure de la gaine permet une utilisation dans les milieux les plus agressifs.

- Conforme aux certifications II 2 GD Ex d IIC Gb (Gaz) et Ex tb IIIC Db (Poussière)
- Peut être également utilisé en zone à sécurité intrinsèque Ex II 1 G Ex ia IIC Ga. Voir détails page 19
- Thermocouples type K, T, J, N, E, R, S ou B
- Construction de haute intégrité adaptée aux conditions difficiles
- Gaine de diamètre 1.5mm to 6.0mm avec large choix de matériaux
- Les traversées sont proposées en simplex, duplex ou triplex
- Câble d'extension isolé PVC, PFA ou soie de verre. Autres câbles sur demande
- Un large choix de filetage de connexion est proposé



SECTION 1	Type de thermocouple	Température d'utilisation (en continu)
K	Nickel-Chrome / Nickel-Aluminium	0°C à +1100°C
T	Cuivre / Cuivre-Nickel	-185°C à +400°C
J	Fer / Cuivre-Nickel	+50°C à +800°C
N	Nickel Chrome Silicium / Nickel Silicium	0°C à +1200°C
E	Nickel-Chrome / Cuivre-Nickel	0°C à +800°C
R	Platine-13% Rhodium / Platine	0°C à +1600°C
S	Platine-10% Rhodium / Platine	0°C to +1550°C
B	Platine-30% Rhodium / Platine-6% Rhodium	0°C à + 1600°C

SECTION 2	Métal de gaine	Température maximum
321	Acier inox AISI 321 (Types K, J, T & E)	800°C
310	Acier inox AISI 310 (Type K)	1100°C
600	Inconel 600 (Types K, N, R, S & B)	1100°C
114	Nicrotherm D™ (Types K & N)	1250°C
156	Hastelloy X (Type K)	1220°C
446	AISI 446 (Type K)	1150°C
800	Incoloy 800 (Type K)	1100°C

SECTION 3	Diamètre de gaine (mm)	Diamètre de gaine (pouces)
Diamètres standard	1,5 mm	0,059"
	2,0 mm	0,079"
	3,0 mm	0,118"
	4,5 mm	0,177"
	6,0 mm	0,236"

SECTION 4	Nombre de voies
S	Simplex (2fils)
D	Duplex (4fils)
T	Triplex (6 fils)

SECTION 5	Pots de raccordement		
Pots standard	Tenue en température	Dimensions	Description
	90°C pour câble PVC 230°C pour câble PFA ou PTFE 260°C pour câble soie de verre	31 50 Ø6.3	Pour gaine jusqu'à 3 mm Pot inox sertis sur sur gaine et rempli par résine basse ou haute température. En standard 50 mm de fils isolés PTFE
	90°C for PVC cables 230°C pour câble PFA ou PTFE 260°C pour câble soie de verre	29 50 Ø12	Pour gaine de 3 mm à 6 mm. Pot inox sertis sur sur gaine et rempli par résine basse ou haute température. En standard 50 mm de fils isolés PTFE

SECTION 6	Optional Câble d'extension (préciser la longueur en mètre)
A82	Isolation PVC (105°C)
B55	Isolation PFA (250°C)
C40	Isolation soie de verre (480°C)

* Les câbles sont constitués de 7 brins de dia. 0,2 mm. Si cette section n'est pas remplie alors le capteur est fourni avec 50 mm de conducteurs isolés PFA

SECTION 7	Raccord coulissant inox				Optional Locknut	
	Schéma	Code	Filetage	Code	Filetage	Schéma
		18	1/8"	T	BSPT	 Proposé uniquement pour filetages 'P' et 'M'
		14	1/4"	P	BSP	
		12	1/2"	N	NPT	
		34	3/4"	M	M	
		M16	M16 x 1,5 mm			
		M20	M20 x 1,5 mm			

Pour commander - Exemple

Informations							Sortie extrémité 1			Sortie extrémité 2		
Type	Version S.I. (option, voir détails page 19)	Thermocouple (voir section 1)	Sheath Longueur "L1"	Matériaux de gaine (voir section 2)	Dia. gaine (voir section 3)	Nombre de voies (voir section 4)	Câble longueur 'L2'	Type de câble (voir section 6)	Filetage 1 (voir section 7)	Câble longueur 'L3'	Type de câble (voir section 6)	Filetage 2 (voir section 7)
54	-	IS	-	K	-	1000	-	600	-	3.0	-	S
							1m	A82	12PL	1m	A82	12PL